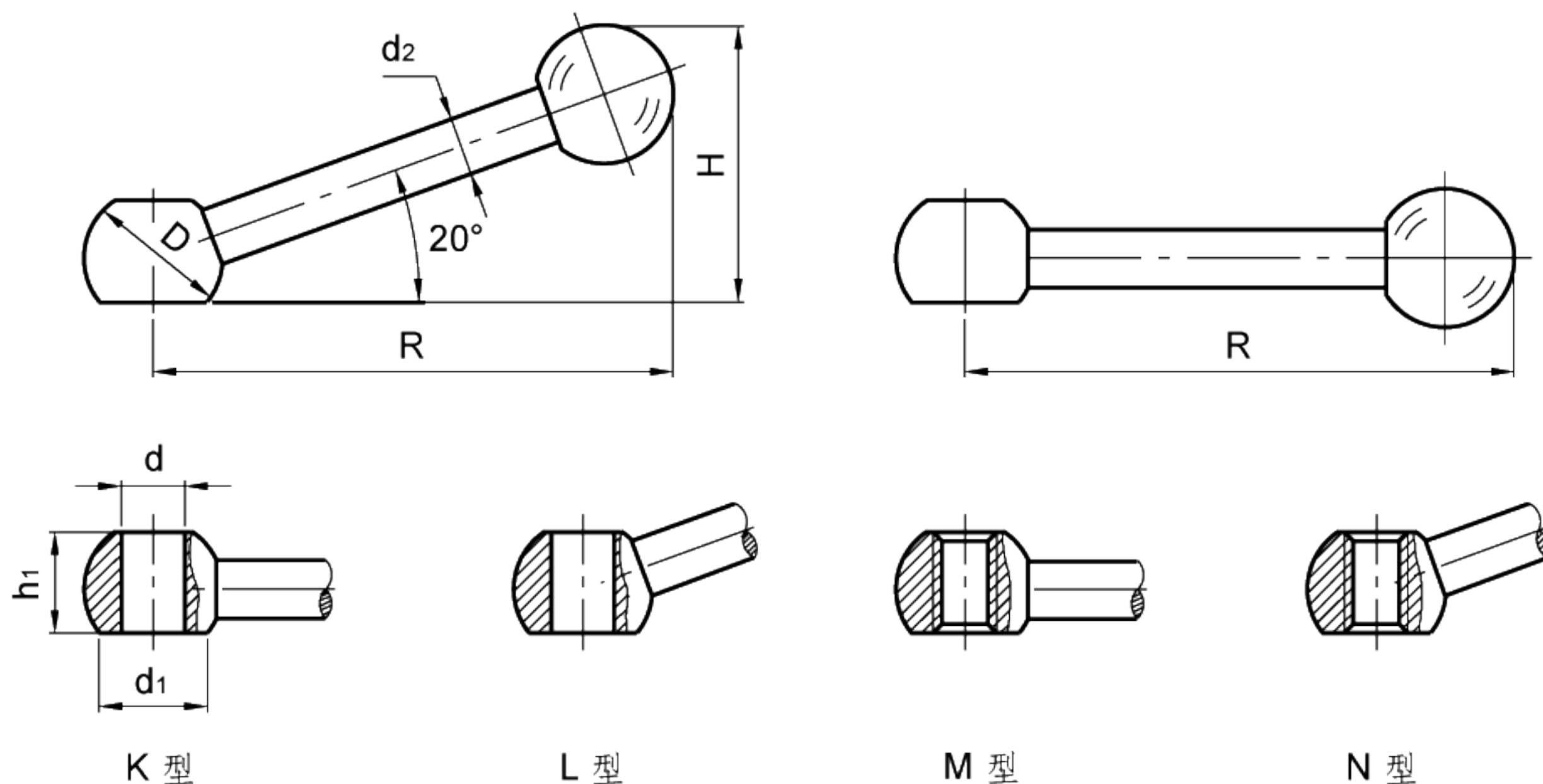


DIN 6337

夹紧球型手柄

- 卷边抛光钢制。
- 平轮毂
 - 标准H7规定公差普通孔，直手柄臂(K型)或者带20°角倾斜手柄臂(L型)。
 - 螺纹孔，带直臂(M型)或者带20°角倾斜手柄臂(N型)。
- DIN319黑色酚醛基(PF)热固性塑料球状捏手。



标准件 型号	主尺寸					安装孔			重量 g
	R	H	D	d1	d2	d H7	d 6H	h1	
DIN 6337-63-B8-K	63	-				8	-		32
DIN 6337-63-B8-L	60	33				8	-	12	32
DIN 6337-63-M8-M	63	-	16	12.5	8	-	M8		32
DIN 6337-63-M8-N	60	33				-	M8		32
DIN 6337-80-B10-K	80	-				10	-		53
DIN 6337-80-B10-L	76	40				10	-	14.5	53
DIN 6337-80-M10-M	80	-	20	16	9	-	M10		54
DIN 6337-80-M10-N	76	40				-	M10		54
DIN 6337-100-B12-K	100	-				12	-		100
DIN 6337-100-B12-L	95	50				12	-	18.5	100
DIN 6337-100-M12-M	100	-	25	20	11	-	M12		102
DIN 6337-100-M12-N	95	50				-	M12		102
DIN 6337-125-B16-K	125	-				16	-		216
DIN 6337-125-B16-L	119	63				16	-	24	216
DIN 6337-125-M16-M	125	-	32	25	15	-	M16		223
DIN 6337-125-M16-N	119	63				-	M16		223
DIN 6337-160-B20-K	160	-				20	-		415
DIN 6337-160-B20-L	152	80				20	-	30	415
DIN 6337-160-M20-M	160	-	40	31	18	-	M20		425
DIN 6337-160-M20-N	152	80				-	M20		425